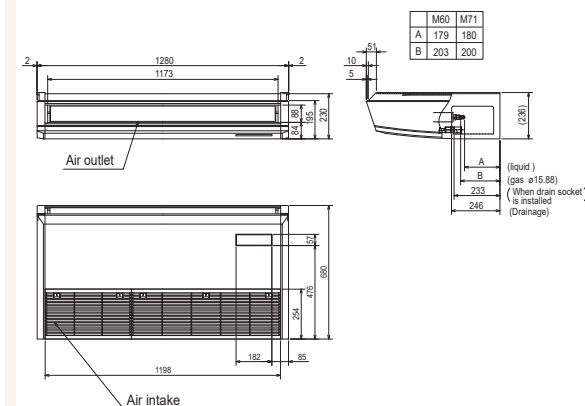
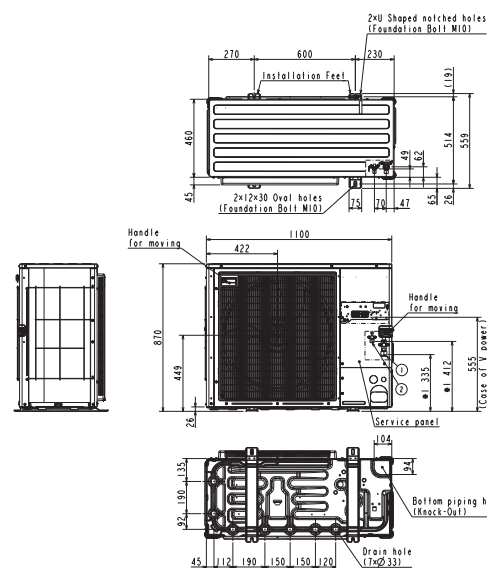
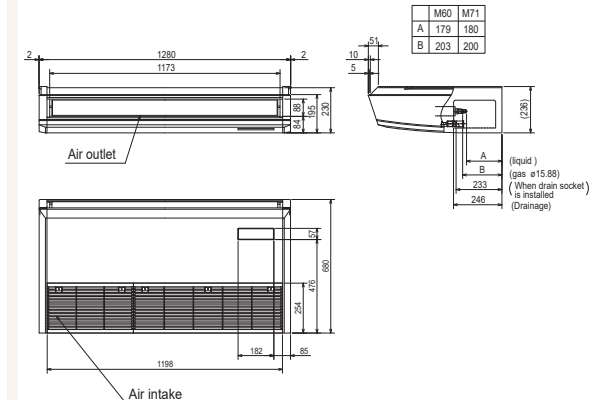
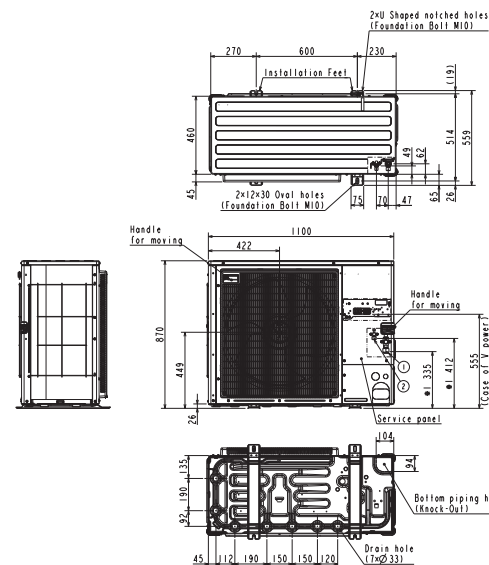


Buitenunit		PUZ-ZM140VDA	
Binnenunit		2 x PCA-M71KA2	
Set	Koeling	Nominale capaciteit	kW 13,4 (6,2~15,0)
		Opgenomen vermogen	kW 3,72
		SEER of $\eta_{s,e}$   Seizoensenergieklasse	250,9%   -
		Jaarlijks energieverbruik	kWh -
	Verwarming	Nominale capaciteit	kW 16,0 (5,7~18,0)
Opgenomen vermogen		kW 3,81	
SCOP of $\eta_{s,h}$   Seizoensenergieklasse		174,7%   -	
Jaarlijks energieverbruik		kWh -	
Specificaties	Capaciteit bij -10°C		kW 9,8 (3,5~11,0)
		Afmetingen (B x D x H)	mm 1100 x 460 x 870
	Koeling	Gewicht	kg 107,0
		Geluidsvermogen	dB(A) 68
		Geluidsdruk	dB(A) 49
		Luchtvolume	m <sup>3</sup> /u 5.820
	Verwarming	Toepassingsgebied	°C -20~50
		Geluidsdruk	dB(A) 51
		Luchtvolume	m <sup>3</sup> /u 4.800
		Toepassingsgebied	°C -20~+21
Kooltechnische gegevens	Koelmiddel	Diameter vloeistof- & gasleiding	" 3/8 - 5/8
		Maximale leidinglengte	m 100
	Hoeveelheid koelmiddel	Maximaal hoogteverschil	m 30
		Koelmiddel	R32
	CO <sub>2</sub> -equivalent	Hoeveelheid koelmiddel	kg 3,6
		Koelmiddelvoorzijning voor	ton 2,430
		Navulhoeveelheid koelmiddel	g/m 40
		Maximale koelmiddelvulling	kg 6,0
	CO <sub>2</sub> -equivalent bij max. koelmiddelvulling		ton 4,050
		Elektrische gegevens	Voedingsspanning
Voedingskabel	mm <sup>2</sup> 3G 6		
Afzekering	A 40		
Specificaties	Afmetingen (B x D x H)		mm 1280 x 680 x 230
		Gewicht	kg 32,0
	Koeling	Geluidsvermogen	dB(A) 62
		Geluidsdruk	dB(A) 35-37-39-41
		Luchtvolume	m <sup>3</sup> /u 960-1020-1080-1200
		Verwarming	Geluidsdruk
	Luchtvolume		m <sup>3</sup> /u 960-1020-1080-1200
		Beschikbare statische druk	Pa 0
	Specificaties rooster	Afmetingen (B x D x H)	mm -
		Gewicht	kg -
Voedingsspanning		V;f;Hz Via de buitenunit	
Elektrische gegevens	Voedingskabel	mm <sup>2</sup> -	
	Afzekering	A -	
	Communicatiekabel	mm <sup>2</sup> 4G 2,5	



SEER en SCOP zijn gebaseerd op Richtlijn 2009/125/EG: Energiegerelateerde producten en Verordening (EU) nr. 206/2012. Energieverbruik gebaseerd op standaard testresultaten. Het werkelijke energieverbruik hangt af van hoe het apparaat wordt gebruikt en waar het zich bevindt.

Unité extérieure		PUZ-ZM140VDA		
Unité intérieure		2 x PCA-M71KA2		
Set	Froid	Capacité nominale	kW 13,4 (6,2~15,0)	
		Puissance absorbée	kW 3,72	
		SEER ou $\eta_{s,e}$   Classe énergétique saisonnier	250,9%   -	
		Consommation annuelle d'énergie	kWh -	
		Capacité nominale	kW 16,0 (5,7~18,0)	
Set	Chauffage	Puissance absorbée	kW 3,81	
		SCOP ou $\eta_{s,h}$   Classe énergétique saisonnier	174,7%   -	
		Consommation annuelle d'énergie	kWh -	
		Puissance à -10°C	kW 9,8 (3,5~11,0)	
		Dimensions (L x P x H)	mm 1100 x 460 x 870	
Spécifications	Froid	Poids	kg 107,0	
		Puissance acoustique	dB(A) 68	
		Pression acoustique	dB(A) 49	
		Débit d'air	m <sup>3</sup> /h 5.820	
		Plage de fonctionnement	°C -20~50	
	Chauffage	Pression acoustique	dB(A) 51	
		Débit d'air	m <sup>3</sup> /h 4.800	
		Plage de fonctionnement	°C -20~+21	
		Diamètre conduite liquide & gaz	" 3/8 - 5/8	
		Longueur maximale	m 100	
Données frigorifiques	Dénivellation maximale	m 30		
	Type de fluide frigorigène	R32		
	Précharge de fluide frigorigène	kg 3,6		
	Équivalent CO <sub>2</sub>	tonnes 2,430		
	Précharge de fluide frigorigène pour	m 40		
	Volume de mise à niveau du fluide frigorigène	g/m 40		
	Charge de fluide frigorigène maximale	kg 6,0		
	Équivalent CO <sub>2</sub> en charge maximale	tonnes 4,050		
Données électriques	Alimentation électrique	V;ph;Hz 230;1;50		
	Câble d'alimentation	mm <sup>2</sup> 3G 6		
	Taille de fusible recommandée	A 40		
Unité intérieure	Spécifications	Dimensions (L x P x H)	mm 1280 x 680 x 230	
		Poids	kg 32,0	
		Froid	Puissance acoustique	dB(A) 62
			Pression acoustique	dB(A) 35-37-39-41
		Chauffage	Débit d'air	m <sup>3</sup> /h 960-1020-1080-1200
	Pression acoustique		dB(A) 35-37-39-41	
	Spécifications grille	Débit d'air	m <sup>3</sup> /h 960-1020-1080-1200	
		Pression statique disponible	Pa 0	
		Dimensions (L x P x H)	mm -	
	Données électriques	Poids	kg -	
Alimentation électrique		V;ph;Hz Via l'unité extérieure		
Câble d'alimentation		mm <sup>2</sup> -		
Taille de fusible recommandée		A -		
	Câble de communication	mm <sup>2</sup> 4G 2,5		



Le SEER et le SCOP sont basés sur la directive 2009/125/CE : Produits liés à l'énergie et le règlement (UE) n° 206/2012. La consommation d'énergie est basée sur les résultats des tests standard. La consommation d'énergie réelle dépend de la manière dont l'appareil est utilisé et de l'endroit où il se trouve.